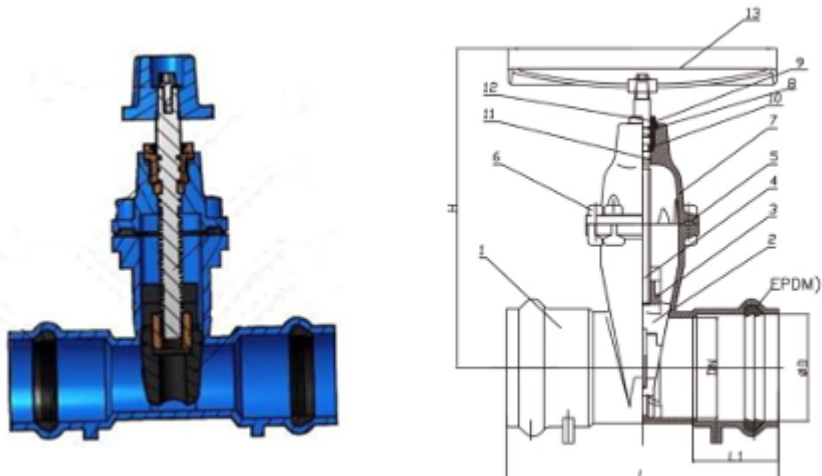


VALVULA COMPUERTA TIPO LUFLEX CAMPANA



PARTES Y MATERIALES PRINCIPALES

No	Parts Name	Material
1	Body	Ductile Iron
2	Wedge	Ductile Iron+EPDM
3	Stem Nut	Brass
4	Stem	Stainless steel
5	Gasket	EPDM/NBR
6	Bonnet	Ductile Iron
7	Locating Ring	Ductile Iron/Brass
8	O Ring	EPDM/NBR
9	Bolts	Carbon steel/Stainless steel
10	Handwheel	Ductile iron
11	Gland	Ductile iron
12	O Ring	EPDM/NBR
13	Nuts	Carbon steel/Stainless steel
14	Washer	Carbon steel/Stainless steel
15	Bolts	Carbon steel/Stainless steel
16	Sealing ring	EPDM



934 479 515



AV. ARGENTINA N° 756 INT 1109 PISO 1 CENTRO
COMERCIAL EL RELOJ – CERCADO DE LIMA - LIMA

VALVULA COMPUERTA TIPO LUFLEX CAMPANA

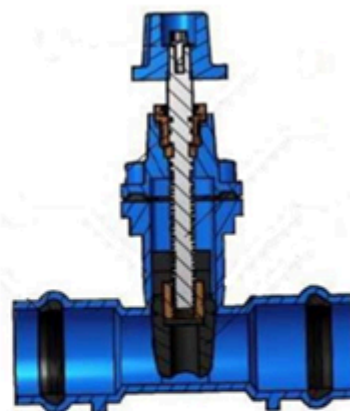
DESCRIPCIÓN

La válvula compuerta campana es utilizada para la interrupción o apertura al paso del fluido que se encuentra en una línea de conducción de agua que generalmente se encuentra instalado bajo tierra.

Los extremos tipo campana permiten la rápida y fácil instalación en tuberías de PVC, la cuña es de hierro nodular totalmente revestida de goma EPDM con tuerca de latón, garantizando un buen cierre al paso del fluido.

Se encuentra diseñada para satisfacer las necesidades más exigentes en diversos campos de la aplicación como: abastecimiento, bombeo e instalaciones de agua potable, depuración y bombeo de agua residual, riego, etc.

Para operar la válvula se utilizan accesorios opcionales como: pedestal de maniobra, volante o llave T.



ESPECIFICACIONES

- Cuerpo y tapa: Hierro nodular ASTM A536, fabricada según NTP-ISO 7259, NTP 350.064.1997.
- Embocadura de la válvula: Para tubo de PVC Norma ISO 4422.
- Rango de temperatura de -5 °C a 80 ° C.
- Eje de acero inoxidable ,13% Cr, forjado y rosca laminada en frío
- **APLICACIONES:** Agua Potable, Agua Residual, Irrigacion.

Design and manufacture	Face to face	Flange end
DIN3352	DIN3202 F5	DIN3252

ESQUEMA Y MEDICION DE CONEXIÓN

DN	50	65	80	100	150	200	250	300
PVC	63	75	90	110	160	200	250	315
L	250	270	280	300	350	400	450	500



934 479 515



AV. ARGENTINA N° 756 INT 1109 PISO 1 CENTRO
COMERCIAL EL RELOJ – CERCADO DE LIMA - LIMA